



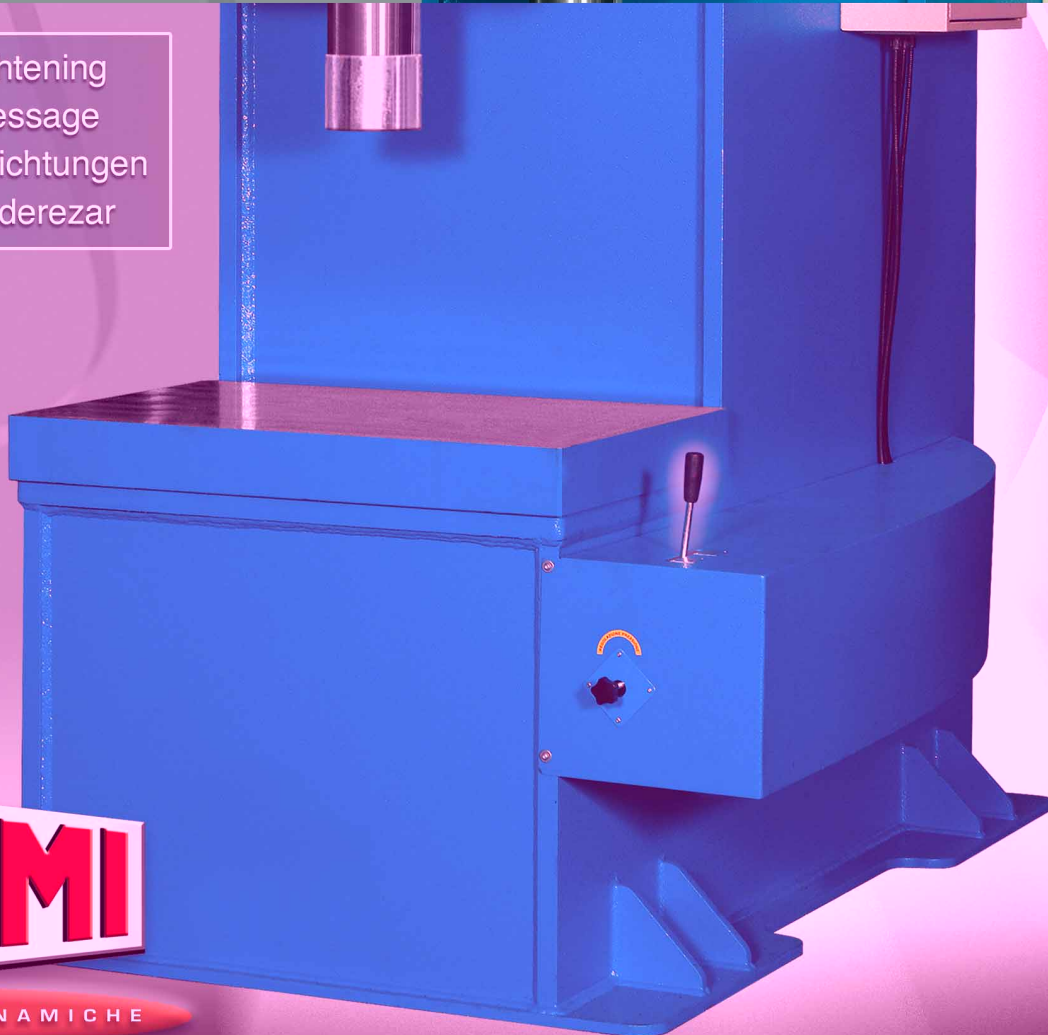
PCR

PRESSA OLEODINAMICA PER RADDRIZZATURE



PCR for straightening
PCR pour dressage
PCR für Ausrichtungen
PCR para enderezar

Press
Presse
Presse
Presse

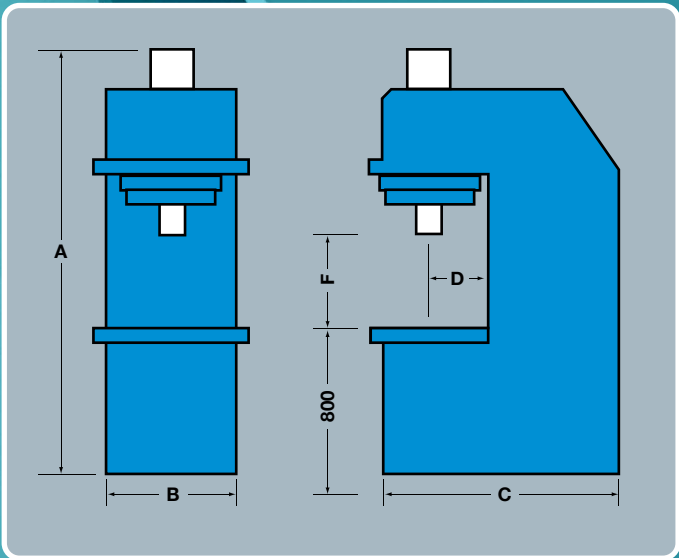
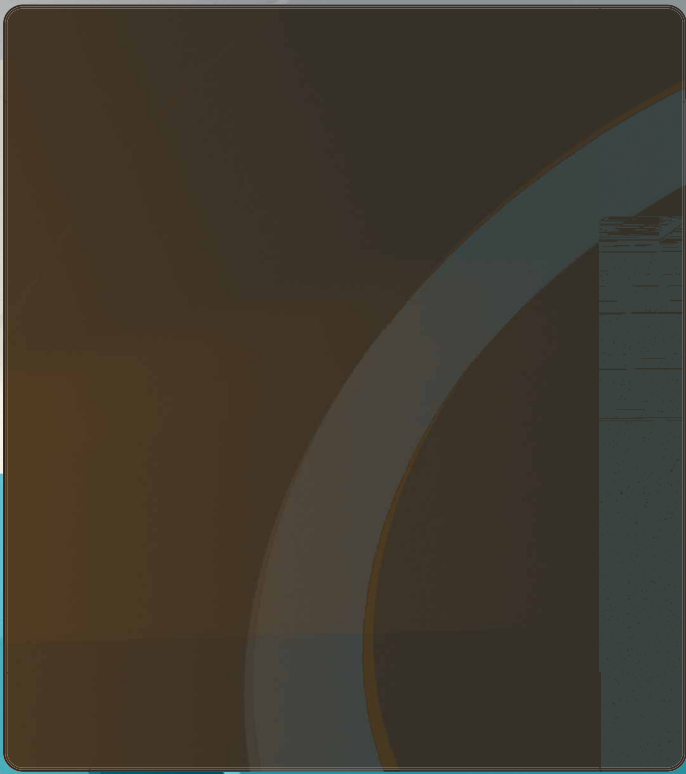


SICMI

PRESE OLEODINAMICHE

P

PRE



La Sicmi si riserva il diritto di apportare modifiche eventuali senza impegno di aggiornare il presente prospetto

