

Pressa oleodinamica per aggiustaggi
raddrizzature e montaggi

pss



press PSS

for fitting,
straightening and
assembling works

presse PSS

pour travaux
d'ajustage, dressage
et assemblage

presse PSS

Für Einpassen,
Ausrichtungen
und Montage

prensa PSS

para ajustes
enderezar y
montajes

Pressa oleodinamica pss

Caratteristiche: centralina a due velocità, sollevamento bancale con catena, corsa cilindro 500 mm.

Utilizzo: montaggi, raddrizzature e aggiustaggi.

Comandi: LEVA e PULSANTE coordinati, rispondenti alle normative CE.

Accessori: piano di appoggio lavoro, prismi a V, SEMICICLO con Leva e Pulsante coordinati, con microns di arresto salita/discesa.

Hydraulic press pss

Features: hydraulic unit with double speed, work table lifting by chain, cylinder stroke 500 mm.

Use: assembling, straightening and fitting works.

Controls: by coordinate LEVER and PUSHBUTTON, following to "CE" norms.

Optionals: work supporting plate, couple of "V" prisma, SEMIAUTOMATIC control by coordinate Lever and Pushbutton + microns for up/downstroke stop.

Presse hydraulique pss

Caractéristiques: centrale à double vitesse, soulèvement de la table avec chaîne, cylindre course 500 mm.

Utilisation: assemblage, dressage et ajustages.

Commandes: LEVIER et BOUTON coordonnés, selon les normes CE.

Accessoires: plaque appui travail, prismes en "V", commande SEMIAUTOMATIQUE par levier et bouton coordonnés + microns de butée montée/descente.

Hydraulische presse pss Prensa hidraulica pss

Eigenschaften: Zentrale mit zwei Geschwindigkeiten, Anheben Gestell mit Kette, Zylinder-Hub 500 mm.

Anwendung: Montagen, Strecken und Justierungen.

Steuerung: HEBEL und MIKROSCHALTER koordiniert, entsprechend den CE-Normen

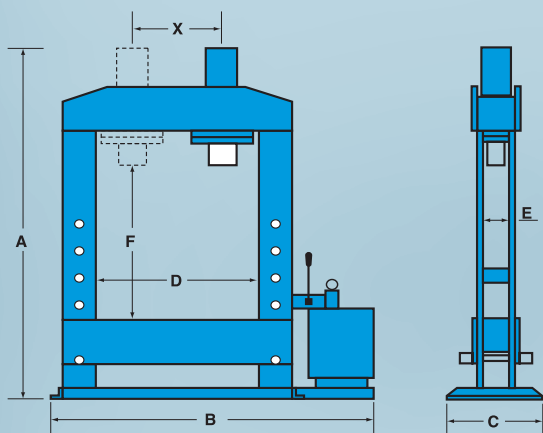
Zubehör: Arbeits-Untertisch, V-förmige Prismen, HALBAUTOMATIK mit HEBEL und MIKROSCHALTER koordiniert mikrons des auf/abhaltes.

Características: centralita de dos velocidades, elevación bancada mediante cadena, recorrido cilindro 500 mm.

Uso: montajes, rectificaciones y ajustes.

Mandos: PALANCA Y PULSADOR simultaneos, conformes normas CE.

Accesorios: bancada de apoyo trabajo, prismas en V, SEMIAUTOMATICA con Palanca y pulsador simultaneos y micros de parada subida/bajada.



Modello MODEL MODÈLE MODELL MODELO	Tonn.	A	B	C	D	E	F	CORSA stroke course hub recorrido	X	VELOCITÀ AVVICINAMENTO mm/sec approaching speed vitesse approche annäherungs- geschwindigkeit velocidad aproximación	VELOCITÀ LAVORO mm/sec working speed vitesse travail arbeits- geschwindigkeit velocidad trabajo	KW	PESO kg weight poids gewicht peso
PSS 20	20	1950	1150	500	520	110	920	500	●				
									●				
									●				
									▲				
									●				
									▲				
									▲				
									●				
									▲				
									●				
									▲				

● FISSO / FIXED / FIXE / FEST / FIJO ▲ MOBILE MANUALE / MOVABLE MANUAL / MOBILE MANUEL / BEWEGLICH MANUELL / MOVIL MANUAL

